

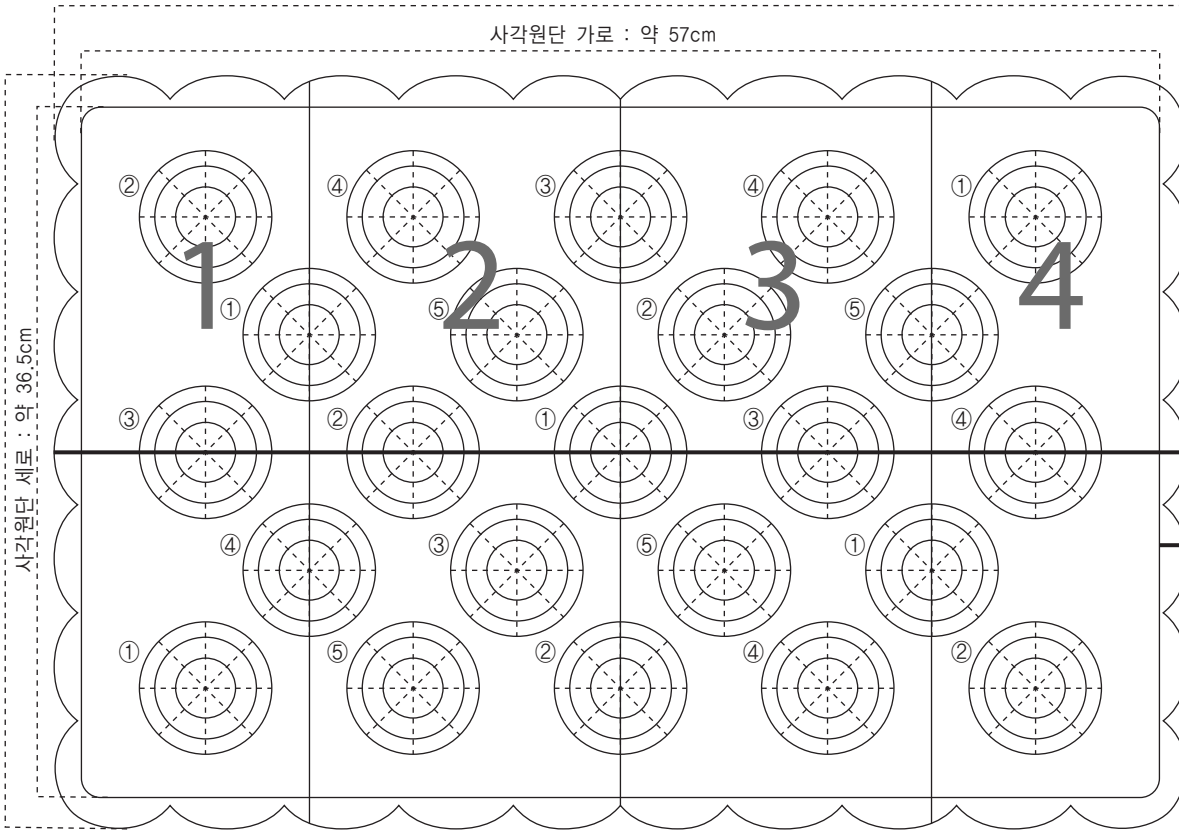
본 패턴은 다웨이와 저작권입니다.
무단복제 하겠을 경우 법적책임을
질 수 있습니다.
Dway.co.kr를 방문하시면
상세한 사진과 설명이 기재되어 있습니다.

Designby Minhee

물결원단 가로 : 약 60cm

사각원단 가로 : 약 57cm

물결원단 세로 : 약 40cm
사각원단 세로 : 약 36.5cm



*골선이란?
도안의 중심이되는 선을
말합니다. 본 골선을
기준으로 도안을 반전시켜
그려준 뒤 재단해주세요.



골선

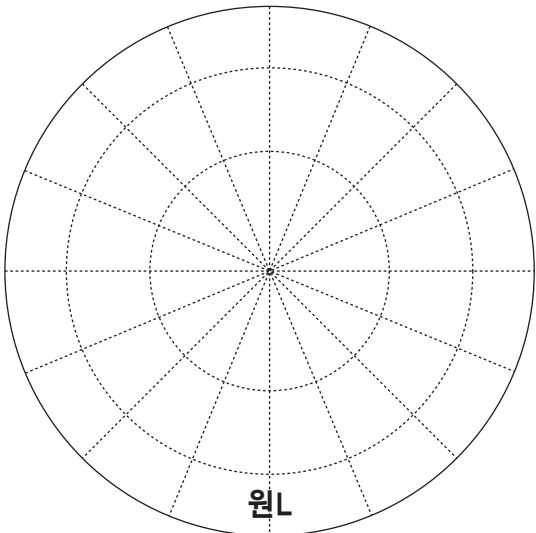
→ 사각원단

YLW 0101 레몬크림 * 2

→ 물결원단

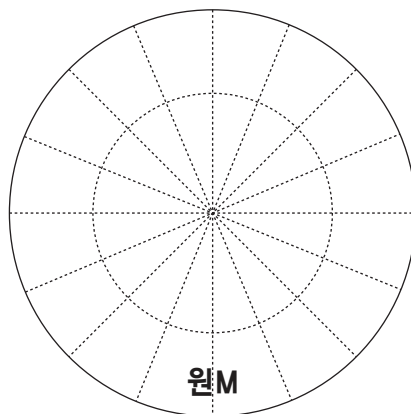
MIN 0504 레트로 민트 * 2

※ 위 그림은 실제 전체 도안을 작게 축소한 '미니어처 도안' 입니다.
실제 도안(1,2,3,4)을 출력하여 번호에 맞게 배치한 뒤, 골선을 참고하여 전체 도안을 완성하세요.
(도안을 완성 할때에 위 그림의 완성 사이즈를 참고하세요.)



원L

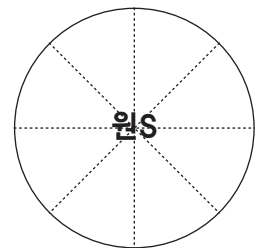
- ① RED 0402 어두운 빨강 * 5
- ② GEN 0903 완두콩 * 5
- ③ YLW 0106 메리골드 * 4
- ④ BLE 1008 군청색 * 5
- ⑤ GEN 0909 어두운 초록색 * 4



원M

- ① MIN 0504 레트로 민트 * 5
- ② RED 0402 어두운 빨강 * 5
- ③ GEN 0907 이끼색 * 4
- ④ YLW 0105 머스타드 * 5
- ⑤ ORG 0300 카렌둘라 * 4

※ 시점선



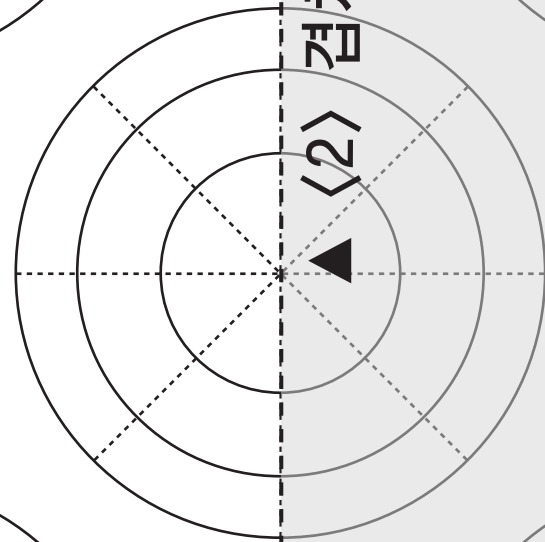
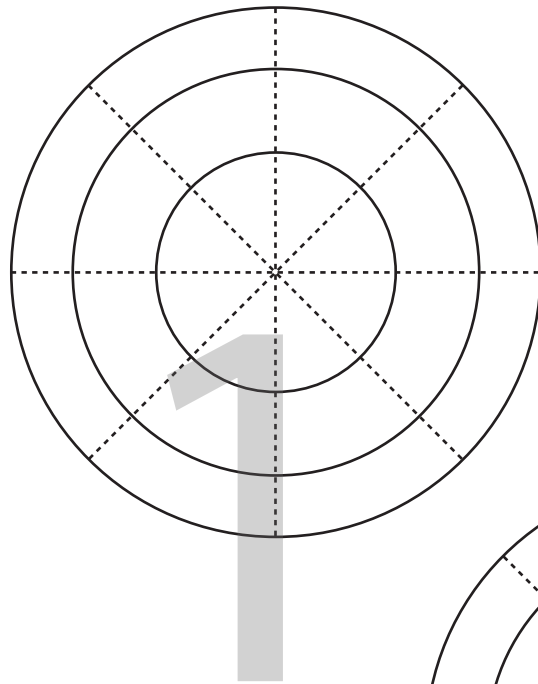
원S

- ① YLW 0104 바나나 * 5
- ② YLE 0107 브라운 골드 * 5
- ③ BLE 1008 군청색 * 4
- ④ MIN 0504 레트로 민트 * 5
- ⑤ GEN 0901 밝은연두 * 4

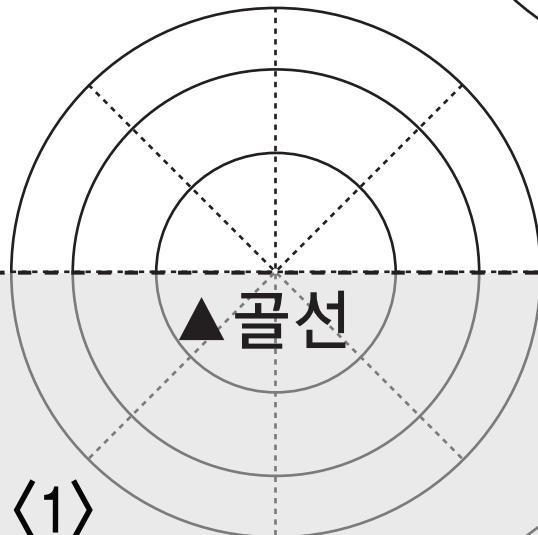
참고

- ① 5개 제작, 실 517번 사용
- ② 5개 제작, 실 563번 사용
- ③ 4개 제작, 실 513번 사용
- ④ 5개 제작, 실 537번 사용
- ⑤ 4개 제작, 실 532번 사용

본 패턴은 디웨이의 지적재산입니다.
 무단복제 하셨을 경우 법적 책임을
 물을 수 있습니다.
 Dway.co.kr를 방문하시면
 상세한 사진과 설명이 기재되어 있습니다.



▲ <2> 겹치는 선



▲ 골선

본 패턴은 디웨이의 지적재산입니다.
무단복제 하였을 경우 법적인 책임을
물길 수 있습니다.
Dway.co.kr을 방문하시면
상세한 사진과 설명이 기재되어 있습니다.

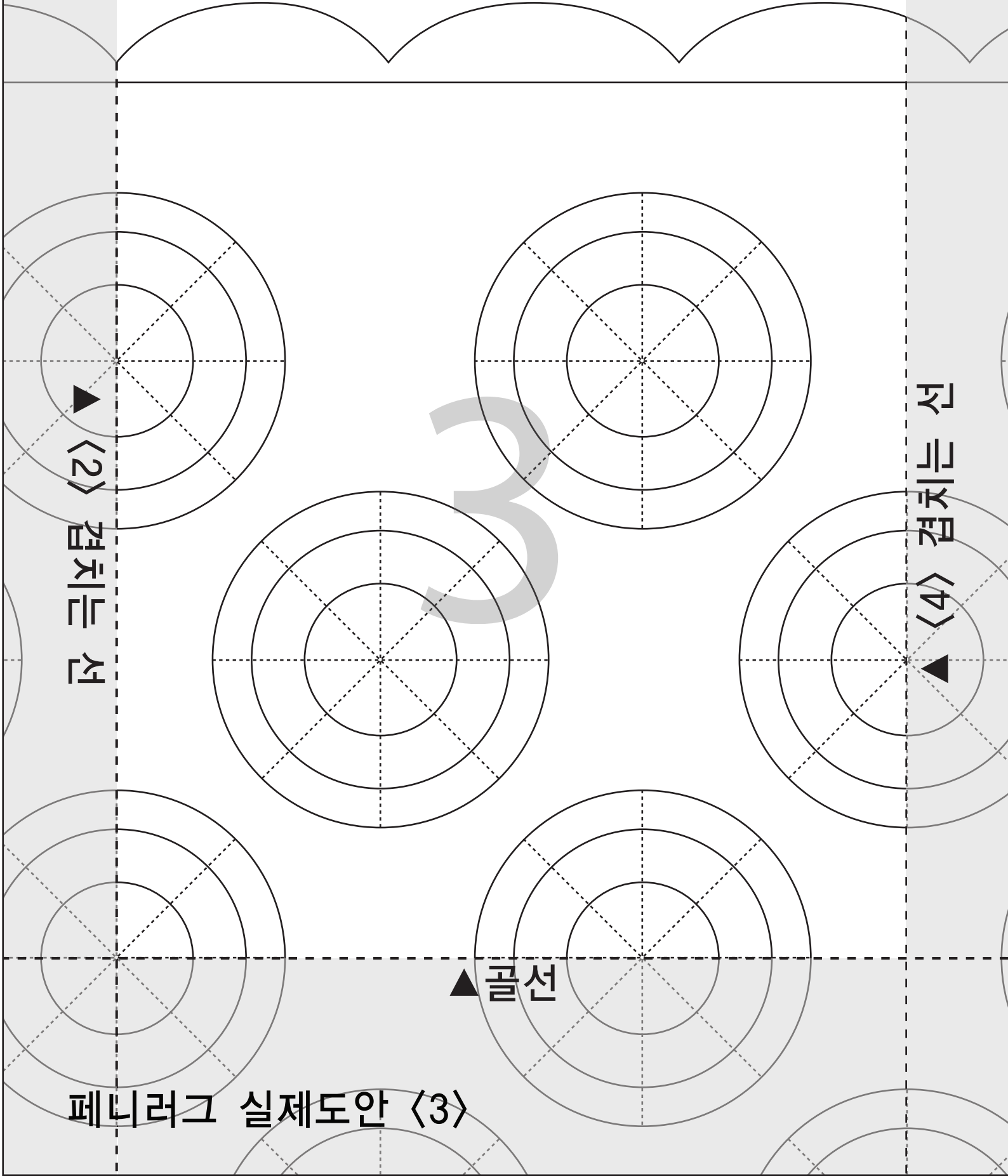
▲ <1> 겹치는 선

▲ <3> 겹치는 선

▲ 골선

페니러그 실제도안 <2>

본 도안은 디웨이의 지적재산입니다.
무단복제 하였을 경우 법적 책임을
질 수 있습니다.
Dway.co.kr을 방문하시면
상세한 사진과 설명이 기재되어 있습니다.



페니러그 실제도안 〈3〉

본 패턴은 디웨이의 지적재산입니다.
무단복제 하셧을 경우 법적인 책임을
물을 수 있습니다.
Dway.co.kr를 방문하시면
상세한 사진과 설명이 기재되어 있습니다.

▶ <3> 겹치는 선

▶ 골선

페니러그 실제도안 <4>